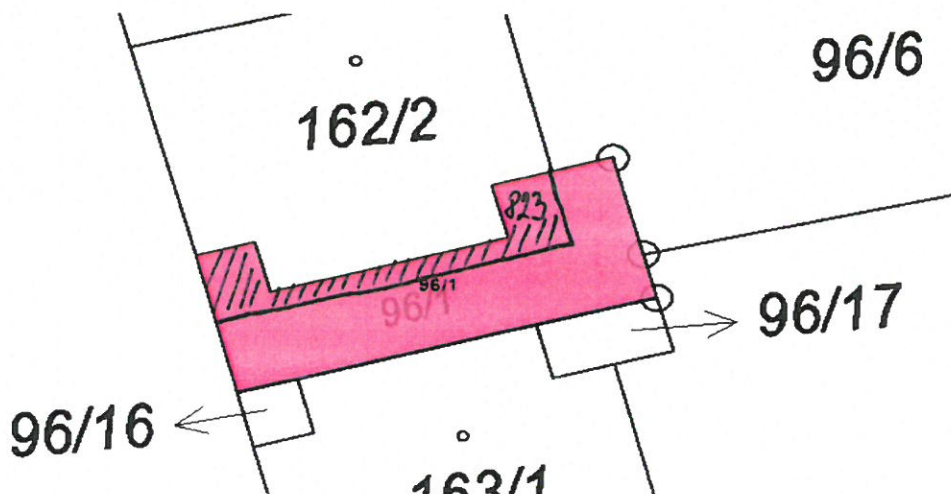


Záměr
OBCE SVĚTLÁ HORA
na prodej části pozemku ve vlastnictví
Obce Světlá Hora.

Obec Světlá Hora dle § 39 odst. 1 zákona č. 128/2000 Sb., o obcích (obecní zřízení), ve znění pozdějších předpisů, zveřejňuje záměr na pronájem části pozemku k pastevním účelům a výrobě sena:

- Parcela č. **96/1**, ostatní plocha, manipulační plocha dle GP. 1034-23a/2022 nově označeného jako **stavební parcela č. 823**, zastavěná plocha o výměře **19 m²** celkové výměry **64 m²** v katastrálním území **Světlá ve Slezsku**, vedená na listu vlastnictví č. 207, vlastnické právo pro Obec Světlá Hora zapsaná u Katastrálního úřadu pro Moravskoslezský kraj, Katastrální pracoviště Bruntál.
- Cena je **stanovena z důvodu narovnání předcházejícího vlastnického vztahu. Obvyklá cena za pozemek je 60 Kč/m², tj. cena celkem 1.140 Kč + ostatní poplatky spojené s prodejem.**
- Obec Světlá Hora si vyhrazuje právo pozemek nepronajmout žádnému zájemci.



Tento záměr byl schválen Zastupitelstvem obce Světlá Hora dne 06. 06. 2022 pod č. usnesení Z22/2022/5g

Ve Světlé Hoře dne 13.6.2022

OBEC SVĚTLÁ HORA
IČ: 00296392 DIČ: CZ00296392
793 31 Světlá Hora, Světlá 374
Tel.: 554 773 150

(podpis)
Taťána Svobodová
starostka

Vyvěšeno na úřední desce dne:
Sejmuto z úřední desky: