

KUBATURY ZÁKLADU

	KOTVENÍ V ZEMI PŘECHODOVÝ 6-133/89/60 E= 800 mm C= 1200 mm A= 500 mm D= 250 mm	KOTVENÍ V ZEMI PŘECHODOVÝ 6-133/89/76 E= 1200 mm C= 1500 mm A= 650 mm D= 250 mm	KOTVENÍ V ZEMI CELKEM
VÝKOP ZEMINY [m3]	1,45	2,34	16,28
MONOLIT. BETON [m3]	0,26	0,58	3,24
ZÁSYP ZEMINY [m3]	1,15	1,71	12,62
ODVOZ ZEMINY [m3]	0,30	0,63	3,66
PÍSKOVÁ VÝPLŇ [m3]	0,04	0,06	0,44
POČET PD	8	2	10

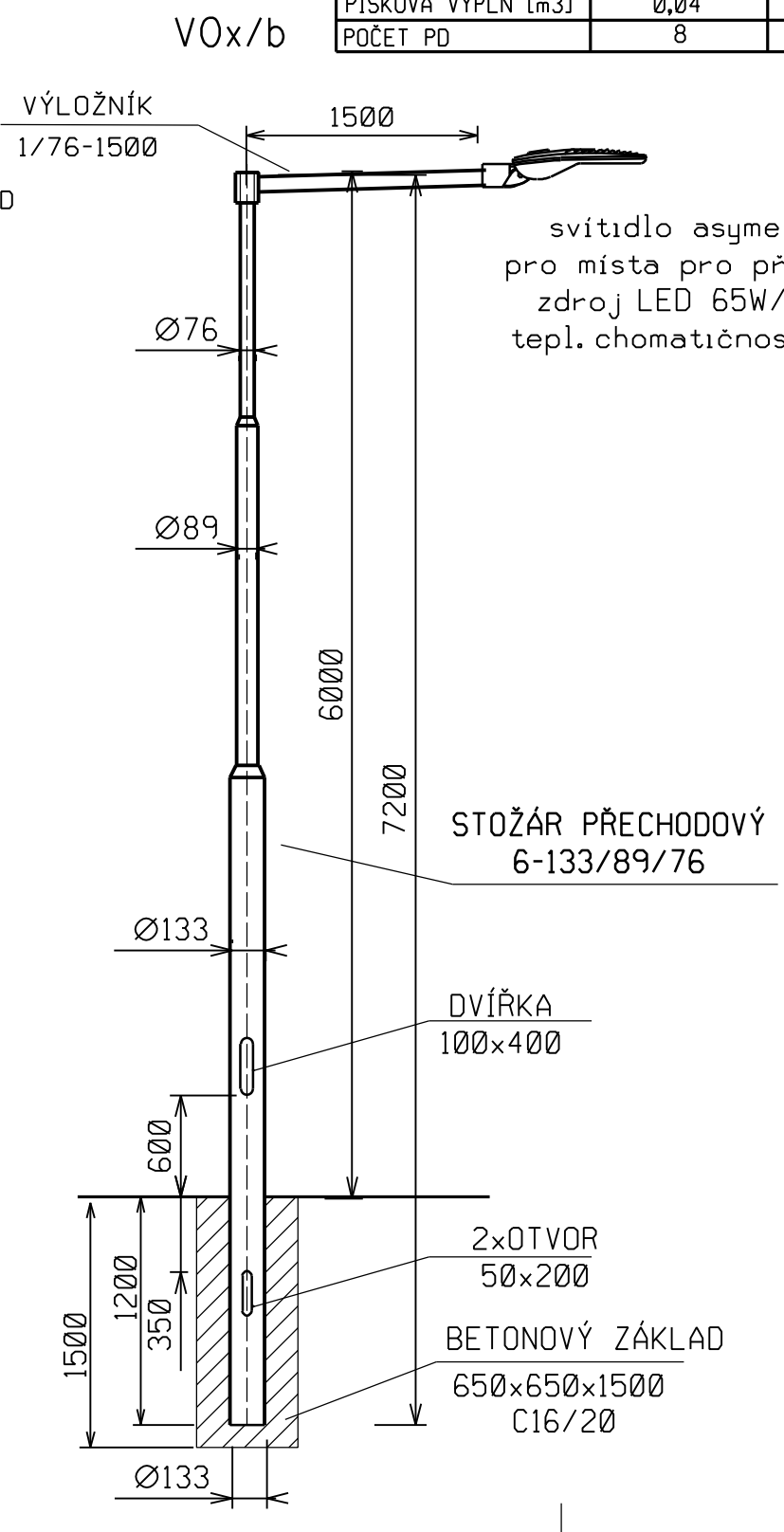
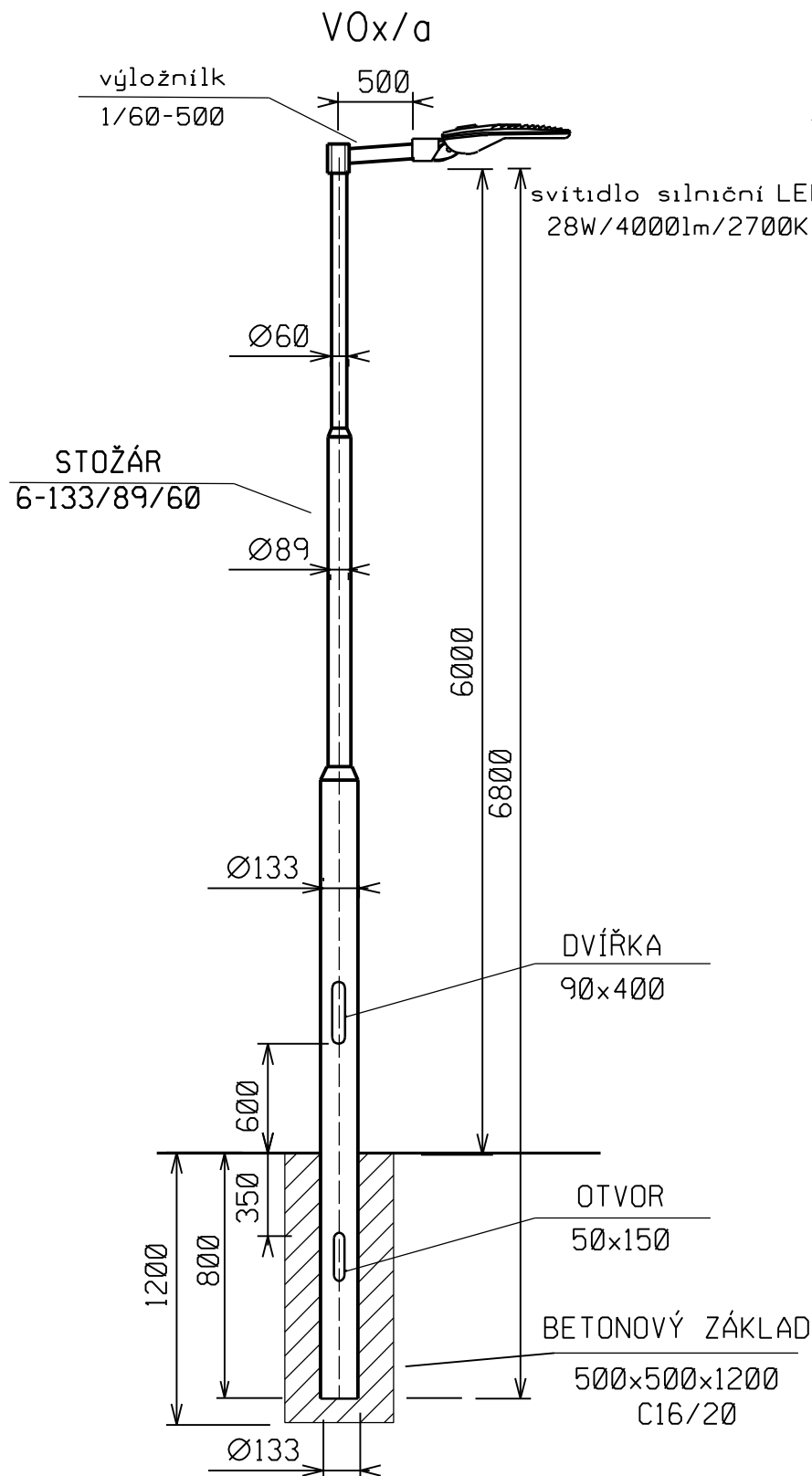
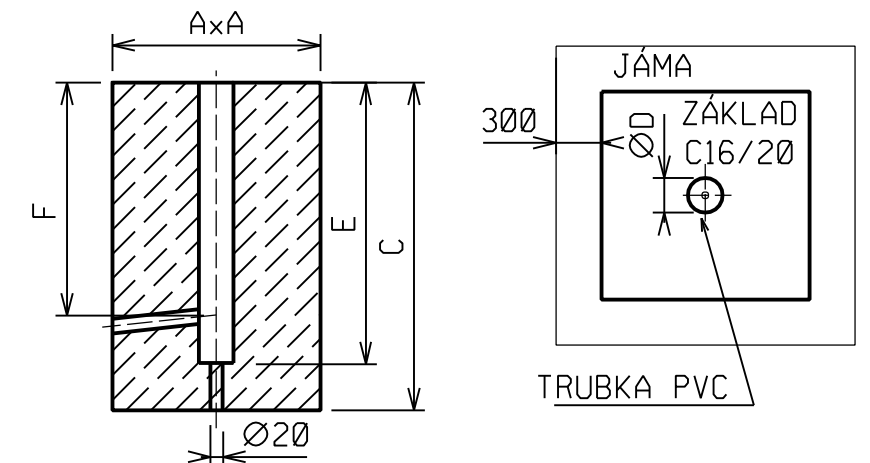
udáno m3

LEGENDA SESTAV

OZN. SESTAVY	VOx/a	VOx/b
TYP STOŽÁRU	6-133/89/60	6-133/89/76
SVORKOVNICE	1 poj. 3x4x16mm2 CU	1 poj. 3x4x16mm2 CU
TYP VÝLOŽNÍKU	Provný 1/60-500	PŘECHOD. 1/76-1500
POČET RAMEN A SVÍT.	1	1
ROZEVŘENÍ (°)	-	-
VYLOŽENÍ M (mm)	500	1500
DÉLKA VÝLOŽNÍKU K (mm)	-	-
SVÍTIDLO	SILNIČNÍ LED 28W/4000lm	PŘECHODOVÉ LED 65W/9300lm
REGULACE	CLO, ASTRO DIM (-35%) 2600lm	CLO, ASTRO DIM (-35%) 6045lm
ZDROJ	LED-2700 K+přep. T2+T3	LED-2700 K+přep. T2+T3
POČET v PD	8 ks	2 ks

POZN.: všechny stožáry a výložníky budou v povrchové úpravě žárový zinek.

DETAIL ZÁKLADU PRO STOŽÁRU



NAPĚŤOVÁ SOUSTAVA: 3x230/400 V stř. 50 Hz TN-C, TN-S
 OVLÁDACÍ NAPĚTÍ: 1x230 V stř. 50 Hz
 OCHRANNÉ OPATŘENÍ: AUTOMATICKÝM ODPOJENÍM OD ZDROJE DLE ČSN 33 2000-4-41ed3
 ZÁKLADNÍ OCHRANA- izolací živých částí, přepážkami a kryty
 OCHRANA PŘI PORUŠĚ- ochranným pospojováním a automatickým odpojením
 v případě poruchy
 PROSTŘEDÍ: Dle přílohy tech. zpráv

Jména výrobců a obchodní názvy u položek jsou pouze informativní, uvedené jako reference technických parametrů, vzájemné kompatibility zařízení a dostupnosti odborného servisu. Lze použít výrobky ekvivalentních vlastností jiných výrobců.

Investor: Město Hanušovice Hlavní 92, 788 33 Hanušovice IČ: 00302546, DIČ: CZ00302546		Projektant: CekrCZ Projekce / inženýring / stavby	
Zodp. projektant	Ing. Luděk Cekr		Cekr CZ s.r.o. Mazalova 57/2, 787 01 Šumperk IČ: 27821251 Tel: 777 550 647 email: cekr@cekr.cz.eu
Ved. projektant	Ing. Luděk Cekr		
Projekt elektro	Ing. Tomáš Nedoma		
Kreslil	Ing. Tomáš Nedoma		
Kraj: Olomoucký	Kat. území: Hanušovice	Formát	2A4
Název akce HANUŠOVICE PARKOVIŠTĚ U ZŠ S0401 - ROZVODY VO		Měřítko	
		Datum	V/2021
		Stupeň	DUSP
		Zak. číslo	1050-21//2
Název výkresu SESTAVA SVÍTIDEL S0401-ROZVODY VO		Číslo výkresu	Číslo paré
		D1.4.3	